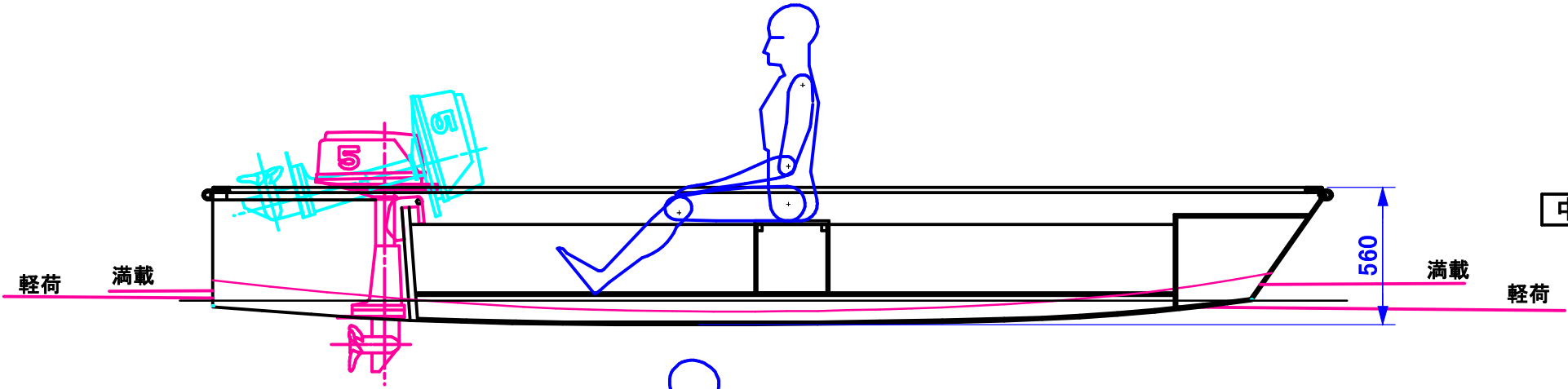
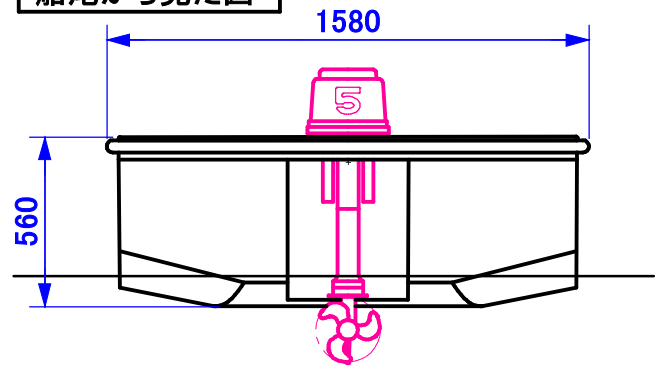


平面図

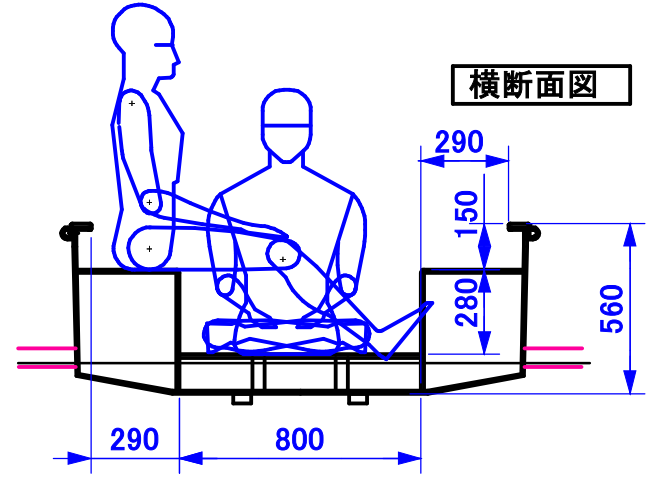


中心線断面図

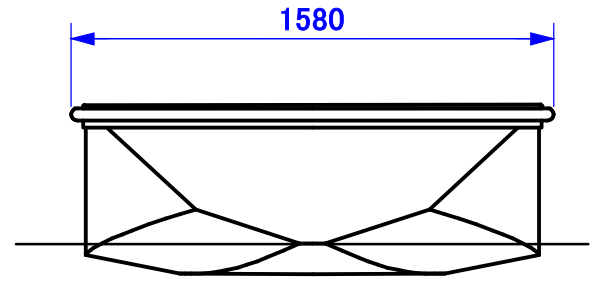
船尾から見た図



横断面図



船首から見た図



4.5m tender